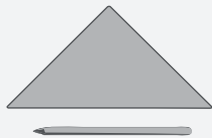


# One Way Out



## WERKZEUGVORSCHLAG:



Bleistift &amp; Lineal



Feinsäge



Schleifpapier



Holzleim / Alleskleber

NAME:

KLASSE:

## STÜCKLISTE:

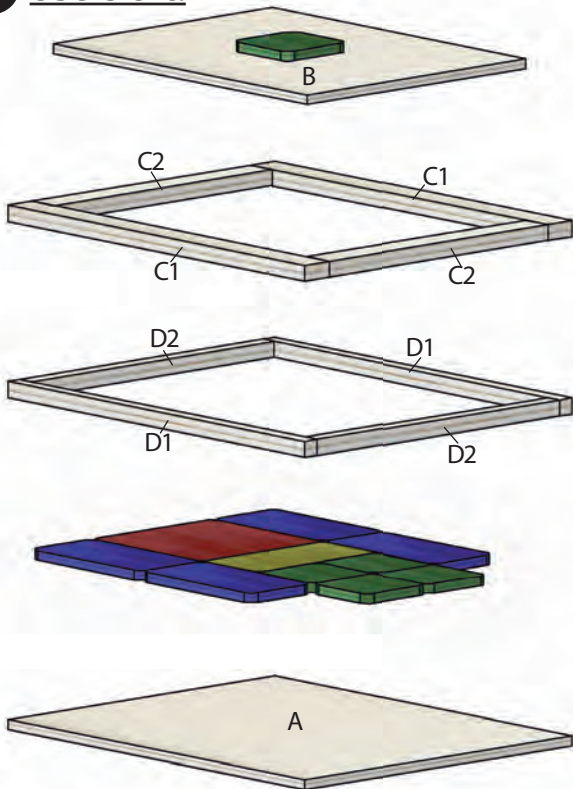
## ABMESSUNGEN:

## BEZEICHNUNG:

## TEILE:

STÜCKLISTE:	OK✓	ABMESSUNGEN:	BEZEICHNUNG:	TEILE:
1 Sperrholzplatte	<input type="checkbox"/>	135 / 110 / 3 mm	Boden	A
1 Sperrholzplatte	<input type="checkbox"/>	115 / 90 / 3 mm	Deckel	B
2 Sperrholzplatten	<input type="checkbox"/>	220 / 25 / 4 mm	Spielsteine	
1 Sperrholzplatte	<input type="checkbox"/>	50 / 50 / 4 mm	König	
2 Holzleisten	<input type="checkbox"/>	240 / 10 / 5 mm	oberer Rahmen	C1, C2
2 Holzleisten	<input type="checkbox"/>	240 / 5 / 5 mm	unterer Rahmen	D1, D2
1 Gummiring	<input type="checkbox"/>	Ø 50 mm		

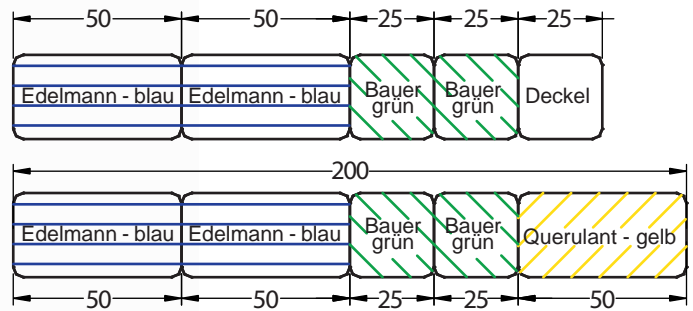
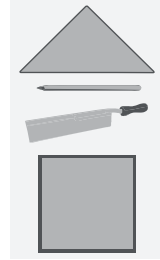
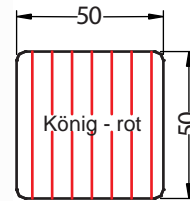
### 1 Übersicht:



Verschaffe dir einen ersten Überblick.



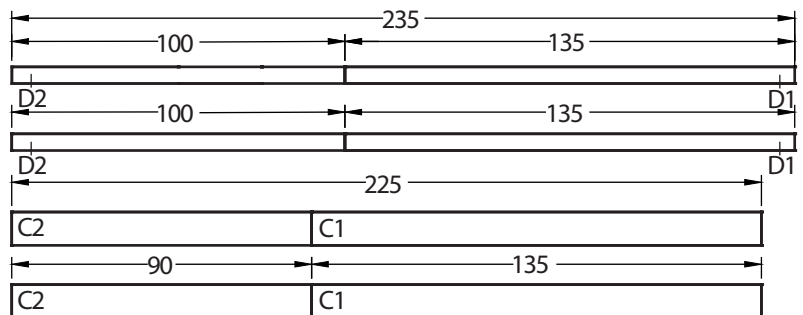
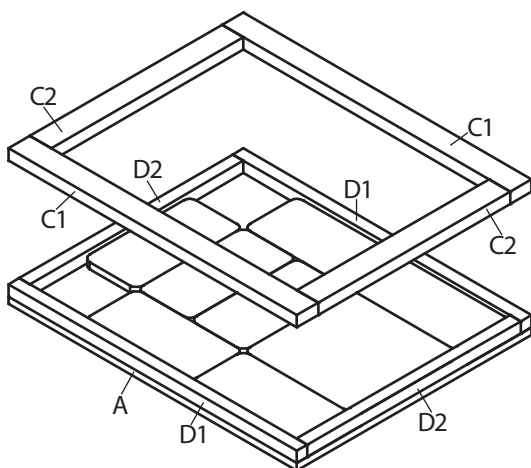
### 2 Spielsteine:



Die Spielsteine nach Abbildung vom Sperrholz (220/25/4 mm) **abschneiden**. Anschließend die Kanten der Spielsteine **gut schleifen** und die Spielsteine mit der **richtigen Farbe** anmalen.



### 3 Rahmen:

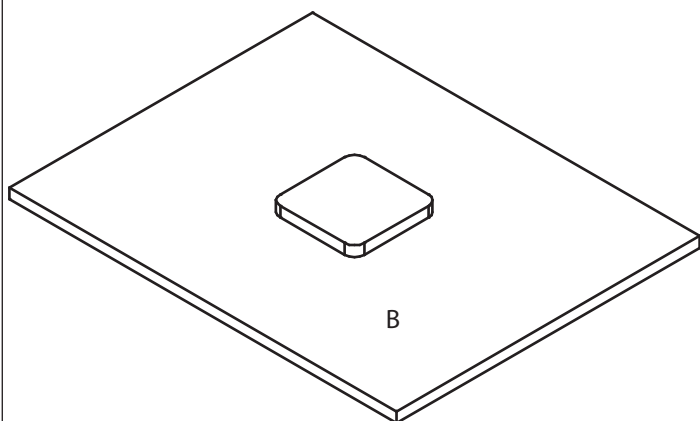


Die Leisten nach Abbildung abschneiden. Die schmäleren Leisten (D1, D2) (240/5/5 mm) sind für den unteren Rahmen. Die breiteren Leisten (C1, C2) (240/10/5 mm) sind für den oberen Rahmen. Die Leisten nach Abbildung zum **Rahmen zusammenleimen**. Den unteren Rahmen gleich auf das Sperrholz (A) (135/110/3 mm) aufleimen. Anschließend wird der obere Rahmen angeleimt.

Die Steine müssen leicht verschoben werden können. **Achtung:** Kein Leim auf die Spielsteine!!!



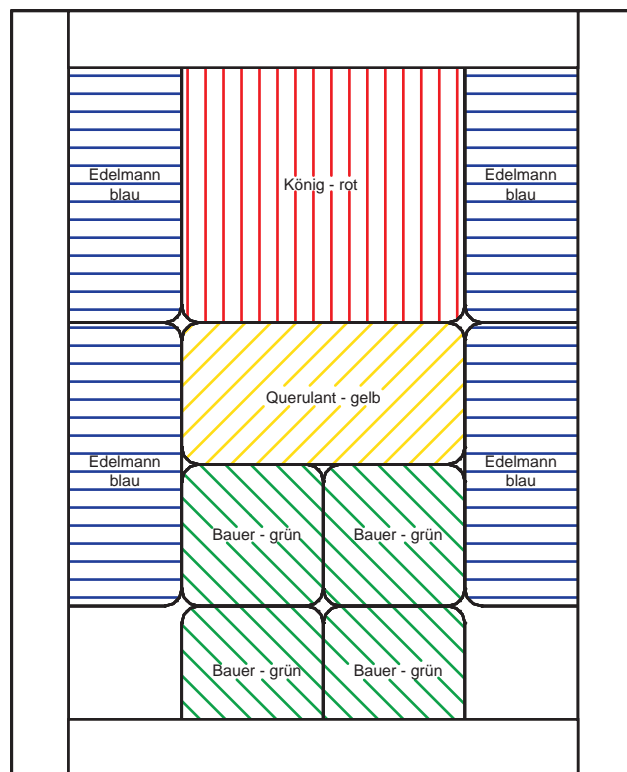
#### 4 Deckel:



Auf den Deckel (B) (115/90/3 mm) den Spielstein mit der Markierung „Deckel“ (siehe oben) als **Griff aufleimen**.  
Der Deckel wird mit dem Gummiband Ø 50 mm fixiert.



#### 5 Die Ausgangsposition:



#### 6 Die Spielregeln:

##### Spielziel:

Der König will auf die **gegenüberliegende Seite des Spielfeldes**, genau dorthin, wo sich die Bauern in der Ausgangsposition befinden.

Die Edelmänner helfen ihm dabei, auch der Querulant muss seinen Teil dazu beitragen.

Die Ausgangsposition ist oben vorgegeben. Erlaubt ist nur das **Schieben der Spielsteine in die Freiräume**. Das Aufheben und Verdrehen der Spielsteine ist verboten.

##### Spieltyp:

Die Bauern müssen zusammenhalten. Reißt man sie zu weit auseinander, führt dies bald zu „Sackgassen“.

Der Querulant soll häufig seine Position ändern.

Es gibt viele Lösungen (eine davon findet man als **Arbeitsblatt** auf unserer Homepage [www.aduis.com](http://www.aduis.com)!)

**Viel Spaß und gutes Gelingen!**

